

HUBWAGEN

Das Programm zum Heben, Transportieren und Lagern •
Vom klassischen Gabelhubwagen bis zum Maschinenheber,
vom Möbelroller bis zum Fahrwerk mit 24 Tonnen Tragkraft •
Nützliche Helfer bei kleinen und großen Transportproblemen

HUBWAGEN



2115 | 2116 | 2117 | 2119 Gabelhubwagen

Rahmen und Gabeln in verwindungsfreier Schalenbauweise, gelb pulverbeschichtet. Hydraulische Handpumpe wartungsfrei gelagert. Stabile Stahlrohrdeichsel mit Gegenlager für Schubbetrieb, pulverbeschichtet schwarz, Griff gummiummantelt. Bedienhebel für die Funktionen:
Heben – Fahren – Senken.
Lenkeinschlag 2 x 100°.
Tragkraft: 2500 kg
Gabellänge: 1150 mm
Gabelbreite: 160 mm
Tragbreite: 530 mm
Hubbereich: 85 – 200 mm
Gesamtlänge: 1540 mm
Lenkräder Ø x B = 200 x 50 mm
Gabelrollen Ø x B = 80 x 70 mm
Kletterrollen an den Gabelspitzen.

Beräderung 2115

Lenkräder Nylon, Gabelrollen Nylon Tandem. Sehr geringer Rollwiderstand, hohe chemische Beständigkeit, nicht kreidend = spurlos. Gut auf glatten ebenen Böden. Harte Fahrgeräusche.

Beräderung 2116

Lenkräder Elastic-Vollgummibereifung, Gabelrollen Nylon Tandem. Geringer Rollwiderstand, elastischer Lauf. Gut auf ebenen und unebenen Böden und beim Überfahren von Kanten und Schwellen. Geringe Fahrgeräusche.

Beräderung 2117

Lenkräder Polyurethan, Gabelrollen Polyurethan Tandem. Geringer Rollwiderstand, elastischer Lauf. Gut auf empfindlichen Böden, nicht kreidend = spurlos. Geringe Fahrgeräusche.

Beräderung 2119

Lenkräder Elastic-Vollgummibereifung, Gabelrollen Polyurethan Tandem. Geringer Rollwiderstand, elastischer Lauf, bester Fahrkomfort. Gut auf empfindlichen und unebenen Böden, vorteilhaft beim häufigen Überfahren von Kanten und Schwellen. Geringe Fahrgeräusche.

Garantie

für Gabelhubwagen 2 Jahre.



2115 | 2116 | 2117 | 2119



Griff, gummiummantelt



Tandem-Rollen

2 Rollen in jeder Gabel wippend gelagert. Vorteilhaft bei unebenen Böden und Überfahren von Kanten und Schwellen. Kletterrollen an den Gabelspitzen.

	Bestell-Nr.	Tragkraft kg	Hubbereich mm	Gabellänge mm	Lenkräder	Gabelrollen	Eigengewicht kg	Preis Euro
Gabelhubwagen	2115	2500	85–200	1150	Nylon	Nylon Tandem	73	265,-
	2116	2500	85–200	1150	Vollgummi	Nylon Tandem	75	266,-
	2117	2500	85–200	1150	Polyurethan	Polyurethan Tandem	76	274,-
	2119	2500	85–200	1150	Vollgummi	Polyurethan Tandem	76	269,-



2118



2120

2118 Gabelhubwagen

kurze Ausführung,
Gabellänge 800 mm.
Lenkräder Vollgummi
200 x 50 mm, Gabelrollen
Nylon Single 80 x 93 mm.
Besonders auf engem Raum
und LKW geeignet.

2120

Niedrige Ausführung,
abgesenkte Höhe 55 mm.
Hubbereich 55-175 mm, für
Unterfahrhöhen ab 57 mm
geeignet. Lenkräder Vollgummi
180 x 50 mm, Gabelrollen
Nylon Tandem 51 x 60 mm.



2116-15 | 2116-18 | 2116-20



2122 Gabelhubwagen mit Waage

2116-15 | 2116-18 | 2116-20

überlange Ausführung,
Gabellänge 1500, 1800 oder
2000 mm. Lenkräder Vollgummi
200 x 50 mm, Gabelrollen
Nylon Tandem 80 x 70 mm.
Reduzierte Tragkraft!

2122 Gabelhubwagen mit Waage

Wiegebereich 1 – 2000 kg, mit
einer Genauigkeit von $\pm 0,1\%$.
Abstufung 1 kg.
LCD-Anzeige mit 18 mm hohen
Ziffern, Touch-Panel mit An-/
Aus- und Tara-Taste, Stromver-
sorgung durch 4 x 1,5-V-AA-
Batterien, Schutzklasse IP 65.
Lenkräder $\varnothing \times B = 180 \times 50$ mm
Gabelrollen $\varnothing \times B = 70 \times 70$ mm
Tragbreite 550 mm



Gabelhubwagen mit Waage

	Bestell-Nr.	Tragkraft kg	Hubbereich mm	Gabellänge mm	Gesamtlänge mm	Lenkräder	Gabelrollen	Eigengewicht kg	Preis Euro
Gabelhub- wagen	2118	2500	85–200	800	1190	Vollgummi	Nylon Single	66	342,-
	2120	2000	55–175	1150	1540	Vollgummi	Nylon Tandem	72	362,-
	2116-15	1500	85–200	1500	1890	Vollgummi	Nylon Tandem	97	396,-
	2116-18	1200	85–200	1800	2190	Vollgummi	Nylon Tandem	100	409,-
	2116-20	1000	85–200	2000	2390	Vollgummi	Nylon Tandem	112	417,-
	2122	2000	85–205	1150	1550	Polyurethan	Polyurethan Tandem	117	1.399,-

Garantie

für Gabelhubwagen 2 Jahre.



6841 | 6842 Plattform-Hochhubwagen



6845 | 6846 Gabel-Hochhubwagen

Hochhubwagen

Leichte und wendige Geräte zum Heben und Transportieren. Rahmen aus Profilstahl und Stahlrohr, gelb pulverbeschichtet, Rohrrahmen und Schiebegriff verchromt. Hydraulikpumpe mit verchromten Kolben und Überlastventil. Betätigung über Fußpedal. Senkventil über Drehgriff feinfühlig zu betätigen. Gesamthöhe: 1310 mm

6841 | 6842

Plattform-Hochhubwagen

Plattform aus Stahlblech, 2 Lenkrollen und 2 Räder Nylon 125/150 mm Ø, Lenkrollen mit Feststeller.

6845 | 6846

Gabel-Hochhubwagen

anstatt der Plattform 2 Gabeln, 2 Lenkrollen, Räder Nylon 125 mm Ø und 2 Gabelrollen Nylon 75 mm Ø, Lenkrollen mit Feststeller.

Stapler

für den gelegentlichen Einsatz als Hub- und Transportgerät. Stabile Profilstahl-Konstruktion mit Rohrschiebegriffen, pulverbeschichtet blau RAL 5007.

6851 | 6852

Handwinden-Stapler

Völlig wartungsfrei. Hubantrieb durch Sicherheits-Handwinde. Gabeln verstellbar. 2 Lenkrollen, Räder Polyurethan-Bereifung 150 x 40 mm, und 2 Gabelrollen Nylon 80 x 47 mm. Lenkrollen mit Feststeller.

Lastschwerpunktabstand: 400/500 mm

Gabelbreite: 60 mm

Hub pro Kurbelumdrehung: 40/22 mm

Gesamthöhe: 2030 mm

6855 | 6856

Handhydraulik-Stapler

Hydraulikpumpe mit verchromten Kolben und Überlastventil. Betätigung über Zugdeichsel. Senkventil über Handhebel. 2 Lenkrollen, Räder Polyurethan-Bereifung 150 x 40 mm und 2 Gabelrollen Nylon 80 x 70 mm. Lenkrollen mit Feststeller.

Lastschwerpunktabstand: 585 mm

Gabelbreite: 160 mm
Hub pro Deichselschlag: 20/12,5 mm

Gesamthöhe: 2010 mm



6851 | 6852 Handwinden-Stapler



6855 | 6856 Handhydraulik-Stapler

	Bestell-Nr.	Tragkraft kg	Hubbereich mm	Ladefläche L x B mm	Gabellänge mm	Tragbreite mm	Gesamtlänge mm	Gesamtbreite mm	Eigengewicht kg	Preis Euro
Plattform-Hochhubwagen	6841	200	200-1070	600 x 500	-	-	940	560	50	838,-
	6842	400	200-1070	650 x 550	-	-	1037	590	71	943,-
Gabel-Hochhubwagen	6845	200	80-1070	-	600	500	960	520	60	880,-
	6846	400	80-1070	-	650	550	1040	570	88	985,-
Handwinden-Stapler	6851	250	90-1560	-	800	150-690	1325	725	140	875,-
	6852	500	90-1560	-	1000	150-690	1325	725	146	970,-
Handhydraulik-Stapler	6855	500	88-1500	-	1150	540	1604	794	210	949,-
	6856	1000	88-1500	-	1150	540	1604	794	220	1.099,-

Hubtischwagen

Profilstahl-/Stahlblech-Konstruktion, pulverbeschichtet blau RAL 5007.

Kräftiger Rohrschiebebügel. Hydraulikpumpe mit verchromten Kolben. Betätigung über Fußpedal. Senkventil über Handhebel feinfühlig zu betätigen.

2 Lenk- und 2 Bockrollen, Räder Polyurethan-Bereifung, Lenkrollen mit Feststeller.

6831

Rohrschiebebügel anklappbar.

6832

Rohrschiebebügel feststehend verschraubt.

6833 | 6834 | 6835

Rohrschiebebügel feststehend verschraubt.

6836 | 6837

Doppelschere für besonders großen Hubbereich. Rohrschiebebügel feststehend verschraubt.

Zubehör

für Ladeflächengröße
1010 x 520 mm:
(6833/6834/6835/6836/6837)

Rollenbahn mit Aufsteckrahmen

Profilstahlrahmen mit Halte-Winkeln und 2 hochklappbaren Anschlägen, pulverbeschichtet blau RAL 5007. 9 kugelgelagerte Stahlrollen 57 mm Ø und 430 mm Länge.

Achsabstand: 112,5 mm
Höhe: 64 mm
– starr –

Rollenbahn mit Kugeldrehkranz

Durch Klemmverschraubung auf Plattform zu befestigen, schwenkbar um 360°, arretierbar. 6 kugelgelagerte Stahlrollen 57 mm Ø und 430 mm Länge.

Achsabstand: 110 mm
Höhe: 92 mm
– schwenkbar –

Garantie

für Hubtischwagen 2 Jahre.



6831



6832



6833 | 6834 | 6835



6836 | 6837

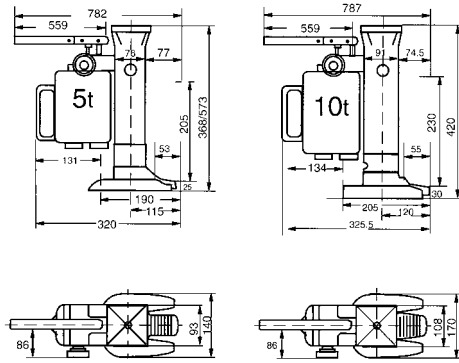


Rollenbahn mit Aufsteckrahmen



Rollenbahn mit Kugeldrehkranz

	Bestell-Nr.	Tragkraft kg	Hubbereich mm	Ladefläche L x B mm	Außenmaße L x B mm	Rad-Ø mm	Eigengewicht kg	Preis Euro.
Hubtischwagen	6831	150	265–755	700 x 450	950 x 450	100	41	349,-
	6832	250	330–910	830 x 500	1010 x 500	125	78	459,-
	6833	500	435–1000	1010 x 520	1185 x 520	150	118	519,-
	6834	750	442–1000	1010 x 520	1260 x 520	150	120	635,-
	6835	1000	445–950	1010 x 520	1260 x 520	150	137	695,-
	6836	300	435–1585	1010 x 520	1260 x 520	150	150	698,-
	6837	500	440–1575	1010 x 520	1260 x 520	150	168	799,-
Rollenbahn mit Aufsteckrahmen	6890	500	-	-	-	-	-	346,-
Rollenbahn mit Kugeldrehkranz	6891	500	-	-	-	-	-	478,-



6931 | 6932 Maschinenheber

6931 | 6932 Maschinenheber

hydraulisch, zum Anheben von Maschinen und anderen schweren Lasten. Heben mit Hubklaue und Kopfplatte durch eingebaute Hand-Hydraulikpumpe mit wenig Kraftaufwand möglich. Feinfühliges Senken über Senkventil, Überlastventil. Pumphebel abnehmbar. Das Gehäuse ist um 360° drehbar, in jeder Lage einsetzbar.

Stabile Stahl-Kompakt-Konstruktion, Beschichtung blau RAL 5007.



6943 Transportroller



6944 Transportroller

6943 | 6944 | 6945 Transportroller

für den leichten und sicheren Transport von schweren Gegenständen wie Behälter, Kisten, Maschinen usw. Stabile Stahl-Schweißkonstruktion, mit Handgriffen aus Rundstahl oder Stahlrohr, pulverbeschichtet blau RAL 5007. Tragplatten mit rutschhemmender Gummiauflage versehen.

Große Nylonrollen kugelgelagert.

Hohe Tragkraft bei geringem Eigengewicht.



6945 Transportroller

	Bestell-Nr.	Tragkraft t	Hubbereich an Hubklaue mm	Hubbereich an Kopfplatte mm	Eigengewicht kg	Preis Euro
Maschinenheber	6931	5	25-230	368-573	25	475,-
	6932	10	30-260	420-650	35	606,-

	Bestell-Nr.	Tragkraft kg	Tragplatte L x B mm	Außenmaße L x B x H mm	Achsen	Rollen	Rollengröße Ø x Breite mm	Eigengewicht kg	Preis Euro
Transportroller	6943	2500	210 x 100	275 x 120 x 100	2	2	85 x 90	4	86,-
	6944	3000	330 x 220	400 x 228 x 100	2	4	85 x 85	9,5	118,-
	6945	6000	260 x 200	415 x 210 x 100	3	6	85 x 85	12	182,-

6951 | 6952**Fahrwerke, verstellbar**

für den leichten und sicheren Transport von Maschinen und anderen schweren Gegenständen.

Stabile Stahl-Schweißkonstruktion, mit Handgriffen aus Rundstahl, pulverbeschichtet blau RAL 5007.

Tragplatten mit rutschhemmender Gummiauflage versehen.

Große Nylonrollen kugelgelagert.



6951



6952

6953

wie 6951/6952, mit Stahlrollen kugelgelagert.



6953

Verstellbereich:

6951 = 500–1190 mm

6952 = 700–1190 mm

6953 = 850–1190 mm

Lieferumfang:

2 Transportroller und 2 Verbindungsstangen aus Rundstahl.

6956 | 6957 | 6958**Fahrwerke, lenkbar**

wie verstellbare Fahrwerke, zusätzlich mit drehbarer Tragplatte und Zugdeichsel.

6957

Mit 1 Zugöse an der Deichsel.

6958

Mit 1 Zugöse an der Deichsel. Große Stahlrollen, kugelgelagert.

Lieferumfang:

1 Transportroller mit drehbarer Platte und Zugdeichsel.



6956



6957



6958

	Bestell-Nr.	Tragkraft t	Tragplatte L x B mm	Außenmaße L x B x H mm	Achsen	Rollen	Rollengröße Ø x Breite mm	Eigengewicht kg	Preis Euro
Fahrwerke, verstellbar	6951	6	250 x 200	320 x 268 x 110	4	8	85 x 90	30	322,-
	6952	12	350 x 200	420 x 268 x 110	4	12	85 x 90	38	440,-
	6953	24	425 x 220	495 x 288 x 110	4	16	83 x 85	88	604,-
Fahrwerke, lenkbar	6956	3	185 x 150	300 x 200 x 104	2	4	85 x 90	15	168,-
	6957	6	400 x 220	640 x 534 x 115	2	8	85 x 90	50	448,-
	6958	12	400 x 220	640 x 566 x 115	2	8	83 x 85	76	535,-



2350 | 2352 2351 | 2353

**2350 | 2352
Möbelroller**

mit Plattform aus Sperrholz mit Rutschschutzbelag versehen. 4 Lenkrollen mit Polyamidrädern 100 mm Ø.
VE = Verpackungseinheit = 2 Stück

2351 | 2353

wie 2350/2352, jedoch 4 Lenkrollen Vollgummi-Bereifung 100 mm Ø.
VE = Verpackungseinheit = 2 Stück

2359

Möbelroller mit Plattform aus Sperrholz mit Rutschschutzbelag. 4 Lenkrollen mit Polyamidrädern 125 mm Ø.

2358

Möbelroller mit Plattform aus Sperrholz mit Rutschschutzbelag. 4 Lenkrollen mit Vollgummi-Bereifung 125 mm Ø, blaugrau „spurlos“.

**6980
Möbelhubroller**

mit Hand-Spindelwinde für den sicheren 1-Mann-Transport von Schränken.

Stahlrohr-Konstruktion pulverbeschichtet blau RAL 5007, Winde mit Handkurbel, Spindel geschützt in einem C-Profil. Verstellbare Anlagestützen mit Schonbelag. Ladeplatte mit rutschhemmendem Belag. 2 Lenkrollen, Räder mit bodenschonender und spurloser Elastic-Vollgummi-Bereifung, Naben mit Kugellager. 1 fest angebrachter Zurring 5 m lang.
Lieferung paarweise.



2359 | 2358



6980



Funktion

	Bestell-Nr	Tragkraft kg	Länge mm	Breite mm	Höhe mm	Polyamidräder mm	Vollgummi-Bereifung mm	Eigengewicht kg	Preis Euro
Möbelroller	2350	350	600	300	140	100 x 30	-	4,5	54,-/VE
	2351	250	600	300	140	-	100 x 38	5	63,-/VE
	2352	500	600	350	140	100 x 30	-	5,5	62,-/VE
	2353	300	600	350	140	-	100 x 38	6	71,-/VE
	2359	600	800	600	175	125 x 40	-	10	55,-/Stk.
	2358	500	800	600	175	-	125 x 38	10	66,-/Stk.

	Bestell-Nr.	Tragkraft pro Satz kg	Hub mm	Außenmaße L x B x H mm	Ladeplatte B x T mm	Radgröße Ø x Breite mm	Eigengewicht pro Satz kg	Preis pro Satz Euro
Möbelhubroller	6980	600	300	600 x 390 x 800	300 x 110	150 x 50	45	628,-

**6971
Hubrollen**

für den Transport von schweren Schränken und dergleichen, Stahlblechgestell gelb verzinkt, Anlagefläche mit Gummibelag, Rad mit Polyurethan-Bereifung.

Klauenhöhe:
abgesenkt = 12 mm,
angehoben max. = 50 mm.

Lieferumfang:
2 Hubrollen und 1 Hebelstange.

Handhabung:
Last mit Hebelstange anheben, Klaue der Hubrolle unterschieben, anheben der Last durch Umlegen des Exzenterhebels mit der Hebelstange. Auf der Gegenseite ebenso mit der 2. Hubrolle verfahren und die Last ist verfahrbar.



6971 Hubrollen



6977 Eckenroller



**6977
Eckenroller**

zum Umsetzen von Möbeln oder anderen kastenförmigen Gegenständen. Niedrige Ladehöhe, sicherer Transport.

Gehäuse aus Stahlblech geschweißt, signalrot lackiert, Ladefläche mit Antirutsch-Auflage. 3 Lenkrollen Vollgummi 50 x 20 mm.

Breite 366 mm
Tiefe 204 mm
Höhe 85 mm
Ladehöhe 15 mm

Lieferumfang: 1 Satz = 4 Stück (in einer Kunststoffbox)



6608 | 6610 | 6612 Palettenaufsatzrahmen



6708 | 6710 | 6712 Palettenstapelrahmen

**6608 | 6610 | 6612
Palettenaufsatzrahmen**

Stahlrohrkonstruktion mit eingeschweißtem Drahtgitter 100 x 50 x 4 mm, galvanisch verzinkt.

Eine Längsseite halb abklappbar. Passend für Europalette. Leichte, schnelle Montage. Für Lagerung und Transport flach zusammenlegbar. 4-fach stapelbar.



**6708 | 6710 | 6712
Palettenstapelrahmen**

Stahlrohrkonstruktion mit Klemmverbindungen und Stapelecken.

Robuste Ausführung, feuerverzinkt, 4-fach stapelbar. Lieferung paarweise.

	Bestell-Nr.	Tragkraft pro St kg	Tragkraft pro Paar kg	Radgröße Ø x Breite mm	Eigengewicht 4 St kg	Eigengewicht pro Paar kg	Preis Euro
Hubrollen	6971	-	1000	138 x 28	-	10	156,-
Eckenroller	6977	150	-	50 x 20	8	-	134,-

	Bestell-Nr.	L x B mm	Stapelhöhe mm	Nutzhöhe mm	Tragkraft kg	Eigengewicht kg	Preis Euro
Palettenaufsatzrahmen	6608	1200 x 800	800	800	1500	30	179,-
	6610	1200 x 800	1000	1000	1500	34,5	205,-
	6612	1200 x 800	1200	1200	1500	39	215,-
Palettenstapelrahmen	6708	1200 x 800	800	770	1500	20	120,-/Paar
	6710	1200 x 800	1000	970	1500	21,5	128,-/Paar
	6712	1200 x 800	1200	1170	1500	23	135,-/Paar